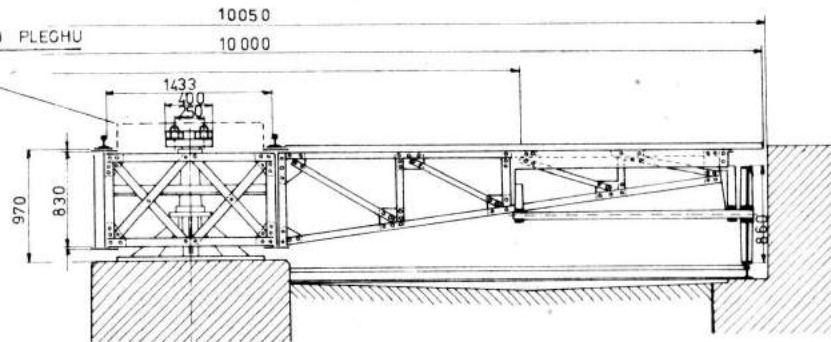
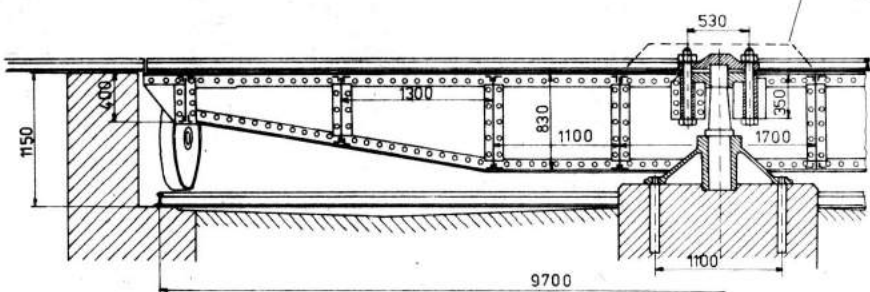


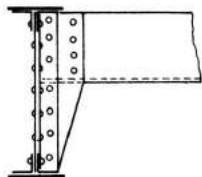
KRYT Z DRÁŽKOVANÉHO PLECHU

10050

10000

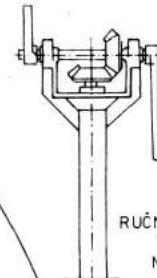


DETAIL:1



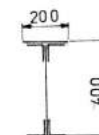
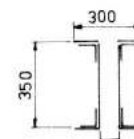
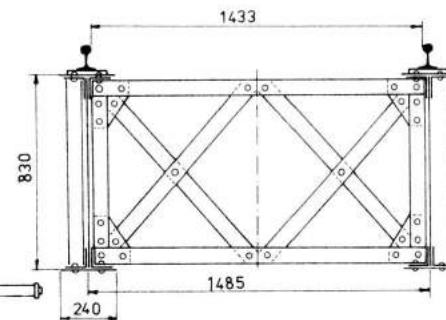
OVLÁDANIE ZÁPADKY

M: 2:1



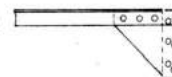
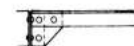
RUČNÝ POHON TOČNE M: 2:1

ZAPADKA



DETAIL: 2

DETAIL: 3



DETAIL: 4

DETAIL: 5



DRÁŽKOVANÝ PLECH

DREVENÁ PODLAHA NA NOSNOM RÁME

RUČNÝ POHON TOČNE

